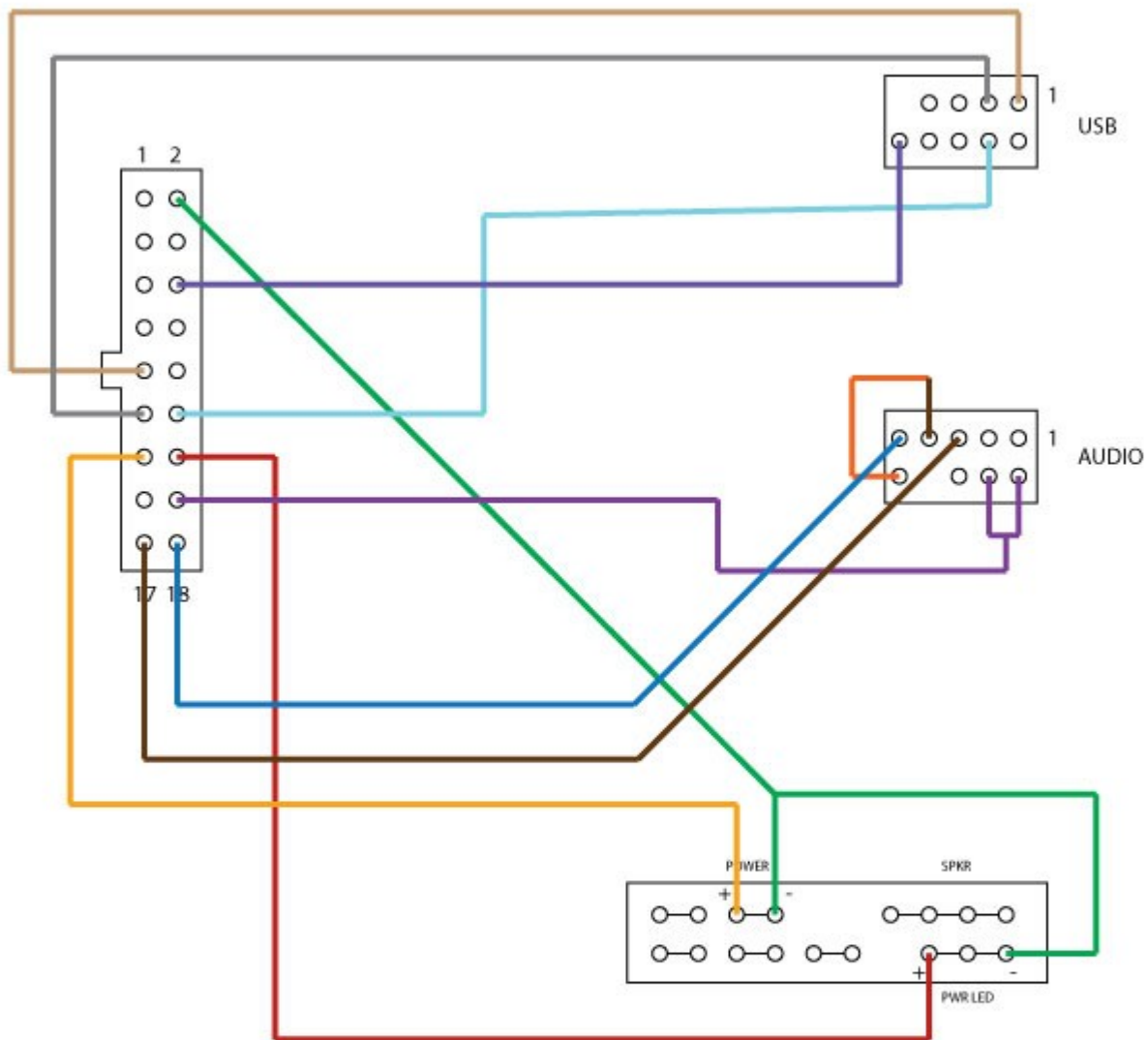


Erledigt Grafikkarten Kühlung

Beitrag von „Griven“ vom 30. Juni 2015, 20:14

Ich habe mich an diesem Schaltbild orientiert:

G5 FRONT PANEL CABLE DIAGRAM NO FIREWIRE - BY J. RIVERA



Wenn Du Dir das löten aber nicht zutraust befrage google mal nach BlackCH mods