

# **Apple Airport Karten BCM943602CS & BCM94360CD mit PCI-E Adapter günstig in Asien bestellen**

**Beitrag von „nurix“ vom 8. November 2019, 21:39**

Das Hallo Zusammen,

ich versuche aus meinem Rechner wie im Profil angegeben ein Hackintosh Umbau/Installation durchzuführen.

Jetzt habe ich mir schon ein paar hilfreiche Themen durchgelesen und habe mir das BCM943602CS Wifi/BT Modul gekauft.

Mein itx Board besitzt ein mini PCI-e Anschluss an dem ich das Modul betreiben möchte.

Dafür benötige ich ein mini PCI-e auf BCM943602CS (12+6 PIN) Adapter mit USB Stromversorgung für das BT-Modul



Ich habe zwar so ein Adapter gefunden, jedoch steht in den Beschreibungen immer nur Kompatibel mit BCM94360 CD oder BCM94360 CS2 aber nicht BCM94360 2CS.



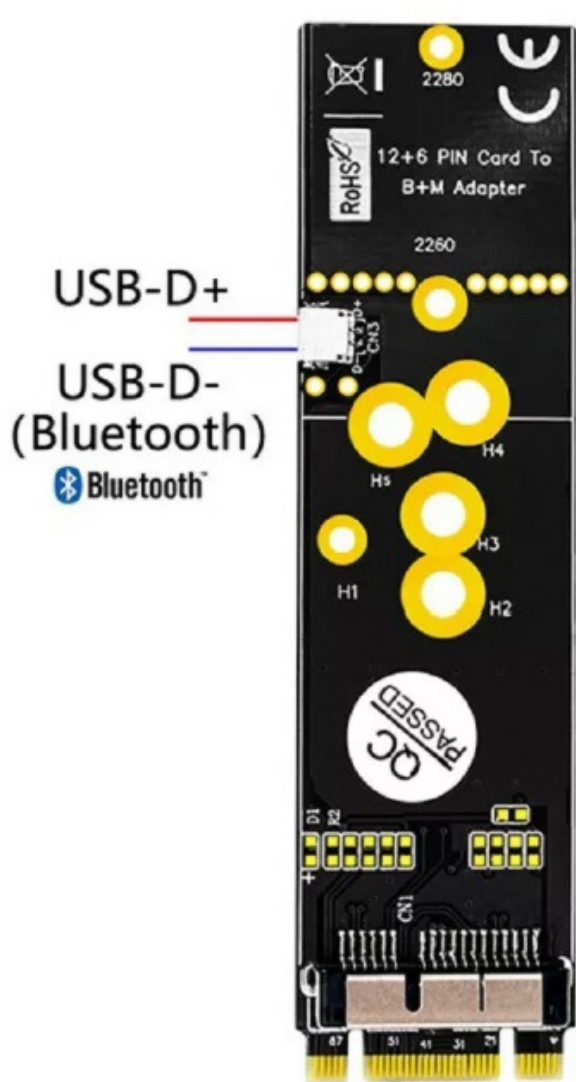
## Upgrade Version: 3.0





Jetzt Frage ich mich ob die Pinbelegung beim BCM943602CS und BCM94360CD tatsächlich unterschiedlich ist, da viele Händler den 2CS nicht in der Beschreibung haben.

Hier gibt es ein Adapter LEIDER für einen M.2 Anschluss, den ich auf den Board nicht habe, an dem man beide Module betreiben könnte.

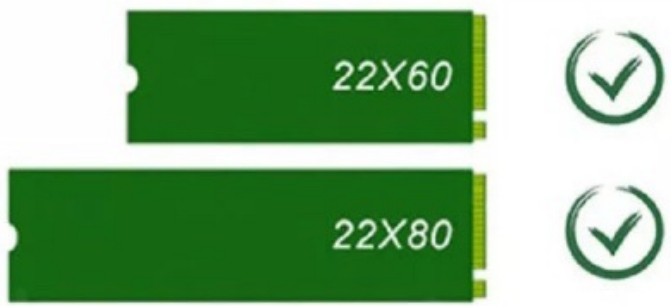
Ist es die Eigenart des M.2 Anschlusses, das der Adapter beides kann?



NGFF B+M Key

H1 Location : Black Screw   
 H2 H3 H4 H5 Location :   
 Plastic Screw

- H1: BCM94360CD
- H2: BCM943224PCIEBT2
- H3: BCM94360CS2
- BCM94360CD
- BCM943602CDP
- H5: BCM943602CS



Danke für die Unterstützung

Grüße nurix