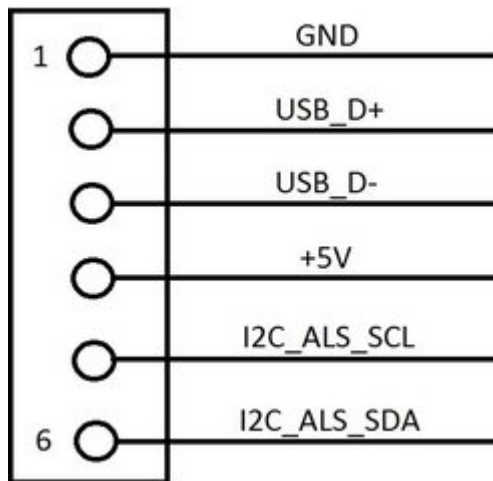


Vom heißen OpenGL C2D 27" iMac aus 2009 zum kühlen M1-iMac (under construction)

Beitrag von „locojens“ vom 23. August 2020, 08:41

[plutect](#) die Pinbelegung ist bei den Dingern, egal ob MBPro, MBAir, iMac identisch.



und von der Platineneinheit her findet man GND oder +5V und somit Pin 1 oder Pin 4 heraus.

Hier auf [mikesmods](#) gibt es auch den perfekten Hinweis an welcher Seite sich PIN 1 befindet!

http://mikesmods.com/mm-wp/wp...Camera_Deadbug_Wiring.jpg

und auch den Tip, das man die Buchse von der alten defekten Hauptplatine als Löt/Anschluß-Hilfe nutzen kann.