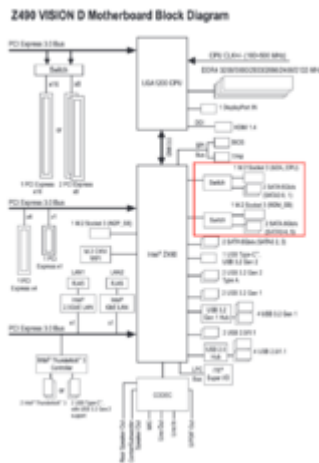


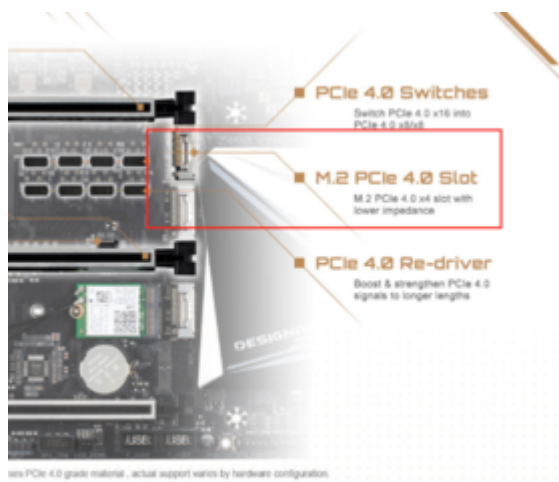
i9 10900k / Gigabyte Z490 Vision D - Er läuft

Beitrag von „Bob-Schmu“ vom 15. September 2020, 14:17

Laut Block Diagram teilen die ersten beiden M.2 Slots Lanes mit SATA Anschlüsse 0, 1, 4 und 5, also solltest du da nichts anschließen sonst hast du nur noch x2 statt x4.



@traeu ja bei dem MB ist es etwas verwirrend was Gigabyte da schreibt



PCIe4.0 mit einer Leistung vom PCIe3.0, Marketing halt.