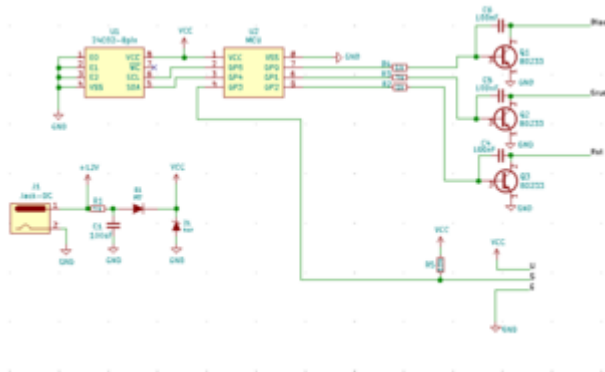


Elektrospezialist gesucht - Arduino anschließen

Beitrag von „Claus59“ vom 18. November 2020, 13:33

Hier mal die Schaltung, so wie es auf den Bildern zu erkennen ist.

Die Transistoren habe ich nach der zu schaltenden Leistung gewaehlt. Die von mir gewaehlten koennen 2A schalten, sollte also ausreichen.



Im Prinzip kannst du das schon so verwenden. Anstelle der MCU musst du nur den Arduino einplanen, und den PowerSupply-part links unten kannst du dir auch sparen.

Edit: VCC sollte 5V sein, und muesste vom Arduino Board kommen.

Ich habe die Schaltung noch mal neu hochgeladen.

MfG Claus