

Elektrospezialist gesucht - Arduino anschließen

Beitrag von „Claus59“ vom 19. November 2020, 03:28

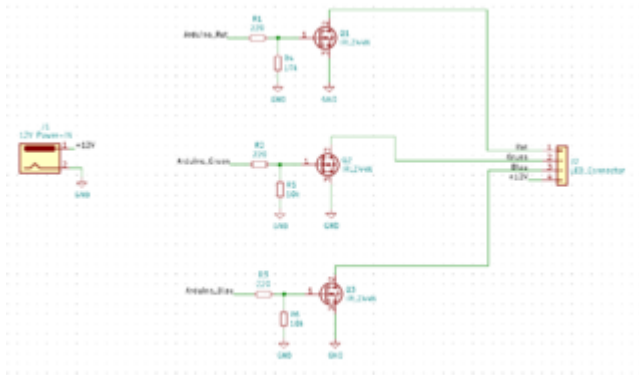
[bounty96](#) ,

Ich hoffe du hast noch nicht bestellt, ich habe gestern Abend mal so auf die Schnelle den Schaltplan vom original Modul nachgezeichnet, konnte aber die Transistoren, bzw Mosfet's nicht erkennen. Daher hatte ich welche eingezeichnet, die 2A schalten koennen.

Ich habe mir das heute Morgen noch mal genauer angesehen. Die von mir vorgeschlagenen Transistoren BD233 koennen zwar 2A schalten, eignen sich aber nur bedingt als Ersatz in der existierenden Schaltung.

Der Verstaerkungsfaktor ist nicht ideal. und auch der Widerstand an der Basis ist nicht der richtige Wert. Es wuerde damit nicht 100%tig funktionieren. Der Widerstand muesste kleiner sein, und um komplett 2A zu schalten muesste der Arduino zuviel Strom liefern.

Ich schlage vor anstelle die nachfolgende Schaltung zu benutzen.



Dort wird ein Mosfet verwendet, welcher mit Spannung am Gate geschaltet wird, im Gegensatz zu einem Transistor, welcher mit Strom schaltet, bzw. verstaerkt.

Der gewaehlte Mosfet IRLZ44N ist ein Logic-Level Mosfet, d.h. er kann direkt mit den 5V vom Arduino arbeiten.

Die Schaltung ist auf das wesentliche konzentriert.

MfG Claus