

# Wie kann man das Audio Device der Grafikkarte droppen?

Beitrag von „oberstel“ vom 21. November 2020, 20:29

Als Grafikkarte nutze ich in meinem Test-Rechner eine AMD RX560. Hierdurch werden mir 5x HDMI Ports als mögliches Audio Ports angezeigt.

Auf dem Mainboard ist eine VIA VT2020 Soundkarte verbaut, welche ebenfalls einige Audio Ports anbietet (SPDIF, Kopfhörer etc.).

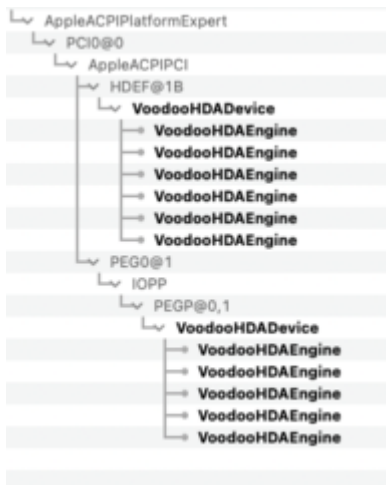
Als Treiber nutze ich VoodooHDA und nicht AppleALC.

Eigentlich nutze ich "nur" die Audio Ports der OnBoard Soundkarte. Die Audio Ports der Grafikkarte würde ich gerne irgendwie ausblenden.

Um das zu erreichen, habe ich probiert in der config.plist den entsprechenden PCI Pfad bei DeviceProperties/Delete einzutragen, dass hat aber keinen Effekt:

DeviceProperties	Dictio
> Add	Dictio
> Delete	Dictio
>> PciRoot(0x0)/Pci(0x1,0x0)/Pci(0x0,0x1)	Dictio

Im IORegistryExplorer werden die Ports der OnBoard Soundkarte unterhalb von HDEF@B1 aufgelistet, die der Grafikkarte unterhalb von PEG0@1:



Gibt es eine Möglichkeit die Einträge unterhalb von PEG0 irgendwie zu dropen?

Oder hat jemand eine Idee wie man die nicht benötigten Ports ausblenden kann?