

Intel oder AMD?

Beitrag von „Bob-Schmu“ vom 2. August 2021, 13:11

[Zitat von Peam](#)

Zu unraid, naja nativ gefällt mir irgendwie immer besser

Native mit macOS haben einige tools Probleme, VM gaukelt macOS einen Intel und du brauchst bei Adobe keine Patche,

[Zitat von Peam](#)

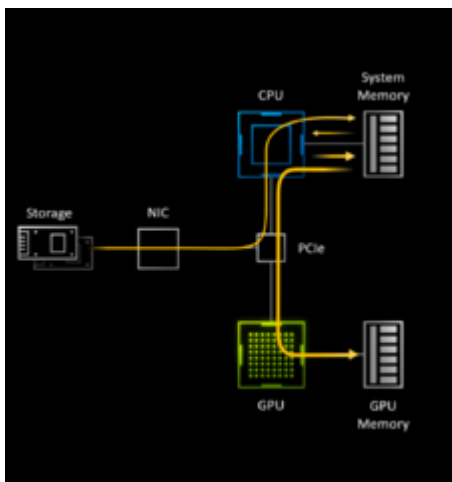
die ganzen Kerne brauche ich eigentlich gar nicht

Ich habe 24 Kerne 48 Threads, benutze Windows und MacOS zur selben Zeit gerade, unter Windows Nvidia und macOS AMD. 😊

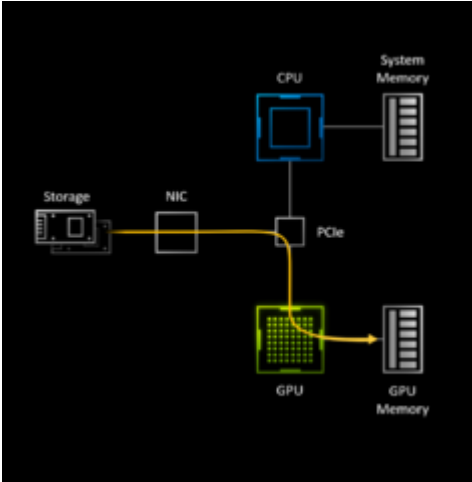
Wenn man 400 Euro für eine CPU ausgeben will und einem die Möglichkeit bietet zwischen 8C/16T und 16C/32T zu entscheiden, nimmst du lieber die 8C/16T weil was, sie besser in Games ist, was mit Windows 11 und DirektStorage die CPU völlig Obsolet macht.

Randinformation:

Schema jetzt in Games



Schema unter Windows 11 mit DirektStorage



Nur mal so ein kleiner Tipp am Rande