

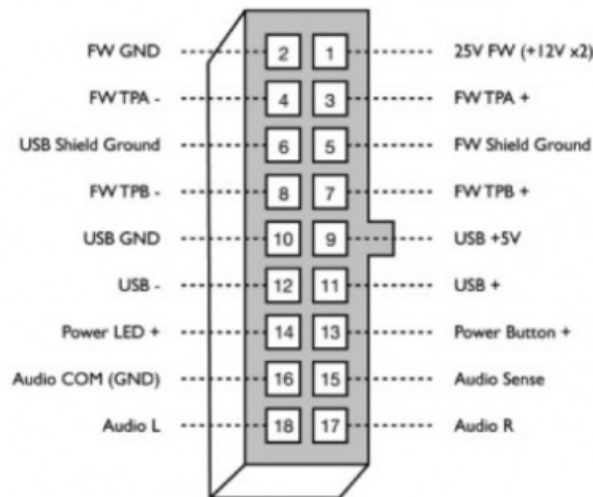
Power Mac G5 Mod

Beitrag von „Einhorn“ vom 21. April 2024, 03:56

Das

Bild

G5 Front Panel Connector



NOTE: View shown here is "top down" of multi-pin connector while connected to motherboard (not "bottom up" after disconnecting from motherboard)

Standard Motherboard Connections



Key:

Colors = wire insulation colors from Silverstone FP-32 (or similar) wiring harness

○ = G5 front panel pin assignments

NOTE:

PWR button ground is not needed, as long as the USB and Firewire are connected properly.

aus einem anderen Forum kennst du? Hat mir viel geholfen.

Du hast gelesen, dass der Stecker in Draufsicht abgebildet ist? Hat mich auch zunächst verwirrt...

Viele Grüße

Einhorn