

Power Mac G5 Mod

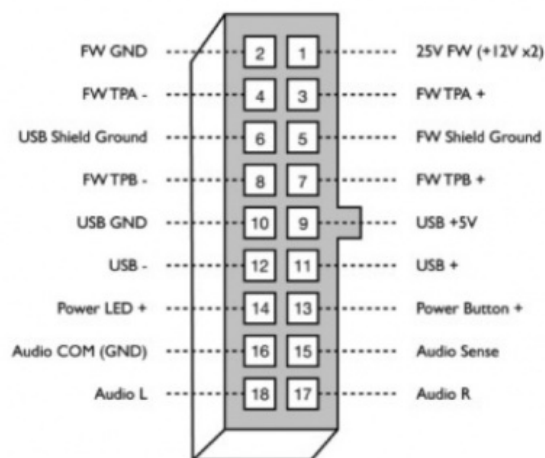
Beitrag von „netsrot39“ vom 21. April 2024, 19:21

[Zitat von Einhorn](#)

Das

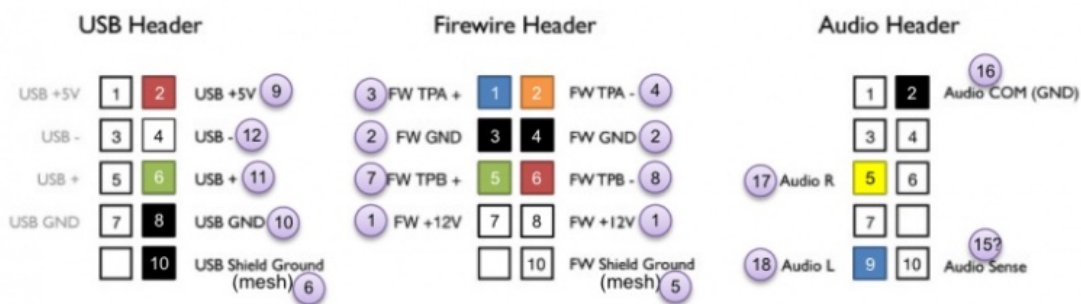
Bild

G5 Front Panel Connector



NOTE: View shown here is "top down" of multi-pin connector while connected to motherboard (not "bottom up" after disconnecting from motherboard)

Standard Motherboard Connections



Key:

Colors = wire insulation colors from Silverstone FP-32 (or similar) wiring harness

○ = G5 front panel pin assignments

NOTE:

PWR button ground is not needed, as long as the USB and Firewire are connected properly.

aus einem anderen Forum kennst du? Hat mir viel geholfen.

Du hast gelesen, dass der Stecker in Draufsicht abgebildet ist? Hat mich auch zunächst verwirrt...

Viele Grüße

Einhorn

Hallo,

das ist tatsächlich etwas verwirrend und man liest leicht darüber. Natürlich war es so, dass die falschen Pins angeschlossen waren bei mir ... Ich habe sie nun gespiegelt angeschlossen und siehe da, es funktioniert wunderbar 👍

Danke nochmal für die Info, diese war goldwert!