

Erledigt

Probleme mit GA-Z87X-UD5H

Beitrag von „logins“ vom 27. Mai 2014, 22:58

Hallo zusammen,

sorry, ich schon wieder - leider hab ich Probleme bei der Nachinstallation.

- sound funktioniert nicht, obwohl per multibeast der realtek alc 8xx kext with DSDT installiert ist

- lan funktioniert nicht - läuft, hab die Netzwerkeinstellungen zurückgesetzt u. neu gestartet

- nach zwei oder drei neustarts hängt der hack nach dem apple logo und vor dem Anmeldebildschirm und zeigt die Sanduhr...

- manchmal zeigt er noch das Anmeldebild, hängt sich allerdings kurz vor dem Zeigen des Kennwortfensters auf...



Vielen Dank für die Hilfe

Beitrag von „thomaso66“ vom 27. Mai 2014, 23:01

CMOS Rreset wenn das nicht hilft BIOS mal neu flashen.

Beitrag von „logins“ vom 27. Mai 2014, 23:26

~~Ist der cmos Button der rote mit dem Ein-Ausschalter darauf? Hab den PC ausgesteckt und den Knopf gedrückt... Drückt man den Knopf im ausgeschalteten Zustand bzw. ohne Netzstecker?~~



Ok, das war der An- u. Ausschalter

Habe den cmos Schalter gefunden, allerdings habe

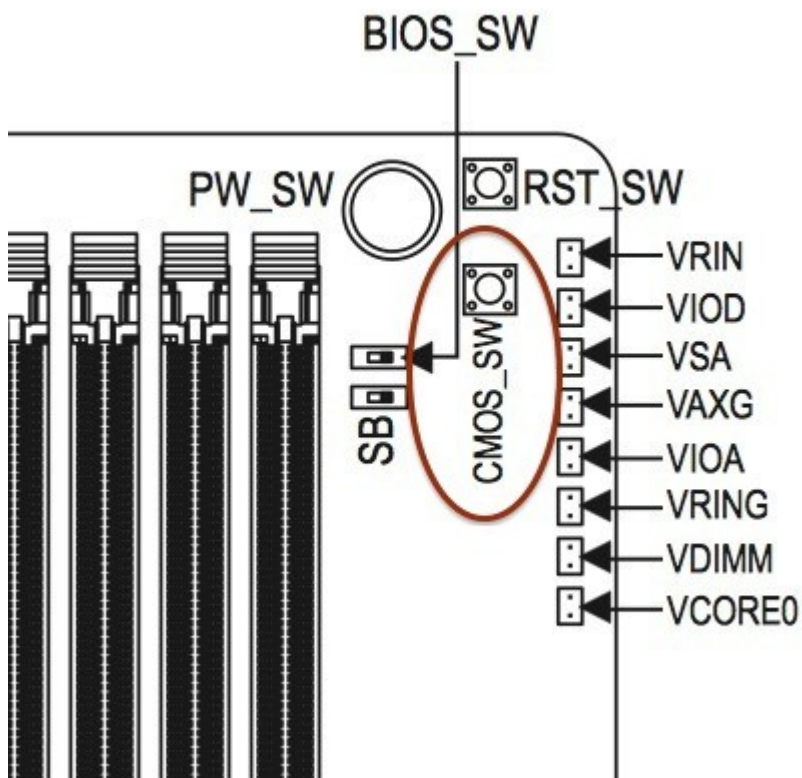
ich keine Kunststoffbrücke, mit der der reset gemacht werden müsste, oder?
Probier jetzt noch einmal, das Bios neu zu flashen

Gibts noch ne Idee zum sound?

Danke e e

Beitrag von „thomaso66“ vom 27. Mai 2014, 23:32

Nein das ist der Startknopf 🤔 ist aber fast daneben so ein kleiner mini Taster siehe Bild.



Beitrag von „logins“ vom 27. Mai 2014, 23:58

Hey Thomaso,

wie mas sieht habe ich Hilfe dringend nötig - cmos ausgeführt und Bios ~~wird gerade~~ wurde geflasht.

Qflash durchgeführt

EHCI enabled

CSM support - Win8 Features - other OS

Intel Virtualization Technology - Disabled

ewiges Rädchen auf hellgrauen Grund unter OSX

unter Win7 funktioniert der Audio Treiber nicht mehr, auch nach erneuter Treiberinstallation...
shit...

Beitrag von „thomaso66“ vom 28. Mai 2014, 00:02

[BIOS Einstellungen](#)

Extreme Memory Profile : Profile1

Initial Display Output : IGFX oder den Slot einstellen in dem eure GK steckt!

XHCI Mode : Auto

Audio Controller : Enabled

Intel Processor Graphics : Enabled

Intel Prozessor Graphics Memory: 32M <- Wichtig mehr führten bei mir zu Problemen im Zweifelsfall austesten mit 64/96

[DVMT](#) Total Memory Size : MAX

XHCI Hand-Off : Enabled

EHCI Hand-Off : Enabled

Secure Boot : Disable

Intel Virtualization Technology kannst Du anlassen, das ist VT-x da muss noch ein Punkt sein mit VT-d das muss aus.

Beitrag von „logins“ vom 28. Mai 2014, 00:28

Alles klar, DANKE

Bis jetzt 2 Abstürze beim Apple Logo und 1 Absturz beim Anmeldebildschirm...
warum stürzt das Ding ab und zu ab???

Sound kext ist installiert und funktioniert.
LAN funktioniert.
Update auf 10.8.5 hat funktioniert.
Windows Sound funktioniert auch wieder.

Beitrag von „thomaso66“ vom 28. Mai 2014, 00:31

Wegen der Abstürze was sagt das Log?

Beitrag von „logins“ vom 28. Mai 2014, 09:09

Wie bekomme ich das Log, mit mir zu sprechen?

Beitrag von „6fehler“ vom 28. Mai 2014, 09:34

zum blaetern mit Leertaste im Terminal das eingeben:

Code

1. `sudo less /var/log/syslog`

oder die letzten Meldungen mit:

Code

1. `sudo tail /var/log/syslog`

Edit: zum abspeichern und posten mach diesen hier:

Code

1. `sudo cat /var/log/syslog >syslog.txt`

dann sollte ein textfile mit deinem syslog in deinem userverzeichnis liegen.

Das kannst Du dann hier hochladen. 😊

Gruss,

6F

Beitrag von „logins“ vom 29. Mai 2014, 23:32

Zitat

zum blaetern mit Leertaste im Terminal das eingeben:

```
sudo less /var/log/syslog
```

oder die letzten Meldungen mit:

```
sudo tail /var/log/syslog
```

Edit: zum abspeichern und posten mach diesen hier:

```
sudo cat /var/log/syslog >syslog.txt
```

Alles anzeigen

no such file or directory 😞

PS: Nur zur Info: Die GTX ist noch nicht installiert...

Beitrag von „TuRock“ vom 30. Mai 2014, 00:08

Wie sind deine [BIOS Einstellungen!](#)?

Code

1. Display First : IGFX (für Onboard Grafik)
2. Internal Graphics: Enabled
3. Internal Graphics Memory Size : 32M
- 4.
- 5.
6. Display First : PCIe1 (für dedizierte Grafikkarte)
7. Internal Graphics: Disabled
- 8.
- 9.
10. xHCI Mode : Auto
11. xHCI Hand-Off : Enabled
12. EHCI Hand-Off : Enabled
13. Vt-d : Disabled (falls unterstützt)
14. Wake On Lan : Disabled
15. Secure Boot : Disabled
16. EIST : Disabled

Alles anzeigen

Beitrag von „logins“ vom 30. Mai 2014, 00:26

Meine [Bios Einstellungen](#):

Extreme Memory Profile : Profile1

Initial Display Output : IGFX oder den Slot einstellen in dem eure GK steckt!

XHCI Mode : Auto

Audio Controller : Enabled

Intel Processor Graphics : Enabled

Intel Prozessor Graphics Memory: 32M <- Wichtig mehr führten bei mir zu Problemen im Zweifelsfall austesten mit 64/96

[DVMT](#) Total Memory Size : MAX

XHCI Hand-Off : Enabled

EHCI Hand-Off : Enabled

Secure Boot : Disable

Wake on Lan: Disabled

Vt-d: Disabled

Grafikkarte ist im Moment noch ausgebaut. Ziel ist, beide (HD 4600 + MSI GTX 770) zu verwenden...

Bin echt am verzweifeln - langsam fällt mir nix mehr ein...

er bootet - er bootet nicht

er bootet - er bootet nicht

er bootet - er bootet nicht

er bootet - er bootet nicht

er bootet - er bootet nicht

:help: :help: :help: :help:

Beitrag von „TuRock“ vom 30. Mai 2014, 00:28

Versuche mal mit Extreme Memory Profile : Auto
Und EIST solltest du auch auf Disabled einstellen!

Beitrag von „logins“ vom 30. Mai 2014, 00:32

Extreme Memory Profile geht nur disabled oder profile 1
was ist EIST?

Beitrag von „thomaso66“ vom 30. Mai 2014, 00:54

Erweiterte Prozessor Einstellungen

SpeedSteep/EIST

Beitrag von „logins“ vom 30. Mai 2014, 01:03

ok, eist deaktiviert.

keine Änderung:

- entweder Rädchen nach Apple-Logo noch auf grauen Hintergrund
 - oder freeze kurz vor Passworteingabe
 - oder es funktioniert einwandfrei...
-

Beitrag von „Dr@gonXP“ vom 30. Mai 2014, 06:46

Versuchs mal mit nur 1 Arbeitsspeicher.
Lass den drin, der am nächsten zum CPU-Sockel ist.

MfG

Beitrag von „logins“ vom 5. Juni 2014, 00:07

Leider keine Änderung...

4 x nacheinander komplett gestartet
danach freeze auf grauem Grund...

EDIT

ups, sorry wg. des Doppelposts, aber ich dachte, dass es überhaupt nicht zu dem obigen passt...

also, kein Absturz mehr seit Installation von Mavericks, dafür aber eine bios-Fehlermeldung, dass was mit den Einstellungen nicht passt und ich auf Werkseinstellungen zurück soll. Hab ich nicht gemacht und konnte wieder in OSX booten.

Die Kext Installation des 898 audio Treibers hat mit Multi Beast für Mavericks nicht funktioniert, da

Zitat

There is no '/Extra/org.chameleon.Boot.plist' file on the target volume. Either place one there or select 'Customize > Basic Boot Options' to continue.

Hab dann die kext mit dem Multi Beast für Mountain Lion installiert und Sound funktioniert seitdem.

Kann daher der Bios Absturz kommen, da dieser erst nach der Installation der kext auftrat. Hat aber eigentlich nichts mit dem Bios zu tun, oder?

Danke für die Hilfe!!!

Beitrag von „Griven“ vom 5. Juni 2014, 23:19

Eigentlich kann es nicht davon kommen wobei ich bei den neueren Multibeast Versionen alles für möglich halte...

Das sich das Bios mit einem Checksum Fehler meldet (Einstellungen passen nicht, stellen sie bla...) kann unterschiedliche Gründe haben und hängt davon ab, was der Rechner zuvor gemacht hat so kann es zum Beispiel sein, dass ein Versuch den Rechner in den Sleepmode zu versetzen dazu führt, dass Teile des CMOS überschrieben werden (ist seit 10.6.8 ein bekanntes Problem und kann mit einem DSDT Patch behoben werden) oder bei Ozmosis passiert das gerne auch schon mal einfach so. Auch ein Kandidat dafür ist jegliches Overclocking. Betreibt man zum Beispiel den Speicher mit einem höheren Takt als dem für den er spezifiziert ist kann es passieren, dass das Bios die Hardware nicht initialisieren kann, das Resultat ist der von Dir genannt Fehler. Es gibt also gefühlt 1000 Gründe dafür warum das passieren kann, aber Multibeast ist sicher keiner von diesen 1000 Gründen *fg*

Beitrag von „logins“ vom 7. Juni 2014, 23:12

Hey Griven,

danke für die Antwort.

wie nennt sich der DSDT Patch? OC wird nicht gemacht. Naja, der Fehler ist bis jetzt erst einmal aufgetaucht - mal sehen wie es weitergeht...

Eine letzte Frage:

Beim Bios Mod ist die HD 4600 aktiviert. Was muss beachtet werden, wenn ich die GTX770 zusätzlich betreiben möchte?

Danke für die Hilfe!!!

Beitrag von „thomaso66“ vom 7. Juni 2014, 23:26

Die HD einfach nur auf 32 MB einstellen, die 770 sollte OOB laufen da bedarf es keiner Einstellungen.

Beitrag von „logins“ vom 8. Juni 2014, 11:34

Hallo Thomaso,

wie hast es Du mit der GTX 760 gemacht? Laufen die HD4600 und die GTX zusammen, oder hast Du die HD4600 im Bios deaktiviert? Bringt es überhaupt etwas, die HD4600 zu aktivieren? Ich habe die Erklärung über Nvidia Optimus gelesen - diese ist allerdings nur auf Laptops anzuwenden. Wie funktioniert die Zusammenarbeit beim normalen PC?

Wenn man z. B. 2 Monitore an der GTX und einen Beamer an der HD4600 anschließt, kümmert sich dann die GTX nur um die Monitore und die HD nur um den Beamer, oder schaltet sich die GTX erst zu, wenn die HD ausgelastet ist und spielt der Anschluss der Peripherie überhaupt keine Rollen?

Danke für die Hilfe!

Beitrag von „ProfA12345“ vom 8. Juni 2014, 11:42

Ne, dann rendert die Nvidia-GPU alles und die HD4600 gibt die Bilder nur aus.

Beitrag von „thomaso66“ vom 8. Juni 2014, 11:50

[guckst du hier →](#)

Ja  laufen  ren <http://www.hackintosh-forum.de...&postID=100321#post100321> da hatte ich ja mal etwas zu geschrieben.

Das mit dem Beamer austesten sollte eigentlich gehen, ich kann es mangels 2 bzw. 3 Monitor im Moment nicht testen, mein zweiter hat den Geist aufgegeben auf dem DVI Port, und VGA kann Mavericks bekanntlich nicht mehr.

Beitrag von „logins“ vom 8. Juni 2014, 12:02

hm, hab ich nicht ganz gecheckt...

wann rendert die Nvidia GPU alles und die HD wirft nur die Bilder aus? Wie würdest Du die beiden Monitore und den Beamer am Besten anschließen?

Beitrag von „ProfA12345“ vom 8. Juni 2014, 12:07

Nun, dann wenn du eine Nvidia-GPU eingebaut hast. Am Besten alles direkt an die Nvidia-GPU anschließen, verringert die Latenz um ein paar Millisekunden, macht aber ansonsten keinen Unterschied.

Beitrag von „logins“ vom 8. Juni 2014, 12:36

@Profa: Danke für den Hinweis, nun ist alles klar!!!

@Thomaso: danke für den Link, ma kikken obs funktioniert...

Beitrag von „logins“ vom 10. Juli 2014, 21:34

Hallo zusammen,

ich bins wieder... War die letzten beiden Wochen unterwegs und der Rechner vom Strom getrennt. Heute habe ich alles wieder angeschlossen und Rechner hängt sich jedesmal beim Startbildschirm/ Apple Logo auf. [Bios Einstellungen](#) sind in Ordnung...

Brauche Hilfe 😞

Beitrag von „thomaso66“ vom 10. Juli 2014, 21:50

Schau mal nach ob sich EIST/Speedstep wieder umgestellt hat.

Beitrag von „logins“ vom 10. Juli 2014, 21:54

Der Fehler war, dass ich den Monitor an den falschen HDMI-Anschluss des Mainboards angeschlossen habe...

Kann das sein?

PS: Nun habe ich nach dem Booten, das HDMI Kabel an den anderen Port angeschlossen - Jetzt bootet er auch mit dem zweiten HDMI Anschluss...

Beitrag von „Jossy Ak“ vom 11. Juli 2014, 07:50

Was muss man bei Multibeast 6.3 Einstellen bei den ga-Z87X-ud5h mit Ozmosis bios F8.

Da es hier sehr wenig darüber geschrieben wird.

Auch für andere User mit anderen Mainboards z.B ga-Z87X-OC, Ga-Z87X-Ud3H.

Was kann man bei Multibeast auslassen wenn man Ozmosis Bios hat. Würde mich freuen über Hilfe für Multibeast für alle User hier im Forum.

[Thomaso66](#) welche einstellungen hat du bei dir Vorgenommen da ich fast die Gleiche Hardware habe. Danke

Beitrag von „regs1980“ vom 11. Juli 2014, 09:31

6.3 Version oder noch jünger kann man für Ozmosis nicht nehmen, da MultiBeast Einträge in die org.chameleon.Boot.plist und in den nicht vorhandenen Extra Ordner vornehmen möchte, damit kann Ozmosis nichts anfangen.

Beitrag von „svenmac“ vom 11. Juli 2014, 10:20

Sound, Lan und Trimm falls SSD vorhanden. Bitte auch einen älteren Multibeast nehmen, z.b. Version 6.1.

Beitrag von „Hujmuj“ vom 12. Juli 2014, 14:14

Würde die 6.1 oder 6.01 Multibeast nehmen. Die 6.3 da gibt es noch fehler.