

Erledigt

Hat jemand vom MacPro 1.1 die Steckerbelegung des Frontpanels

Beitrag von „harry.hirsch60“ vom 30. Januar 2015, 15:45

Hallo zusammen,

ich bin gerade dabei meinen defekten MacPro in einen Hackmac zu verwandeln. Netzteil (Thermaltake im original Gehäuse verbaut) Mainboard (auf den original Pinnen befestigt), Festplattenschübe mit Anschlüssen habe ich soweit am laufen.

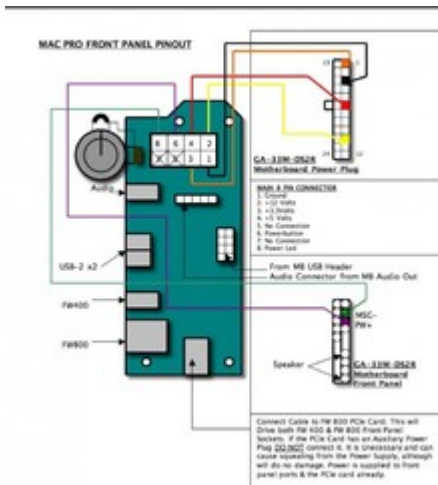
Jetzt suche ich noch nach einer Möglichkeit das Fronpanel aus dem MacPro weiter benutzen zu können. Hat einer von euch zufällig eine Zeichnung aus der man die Steckerbelegung ersehen kann???

Währe klasse, wenn ich da was von euch bekommen könnte 👍

Neue Hardware bis jetzt:
Z87M-D3H (Ozmosis fähig)
16 GB DDR3 Ram
CPU suche ich noch
Grafik on Board

Beitrag von „Griven“ vom 30. Januar 2015, 15:51

Vielleicht reicht das hier schon:



Beitrag von „harry.hirsch60“ vom 30. Januar 2015, 16:02

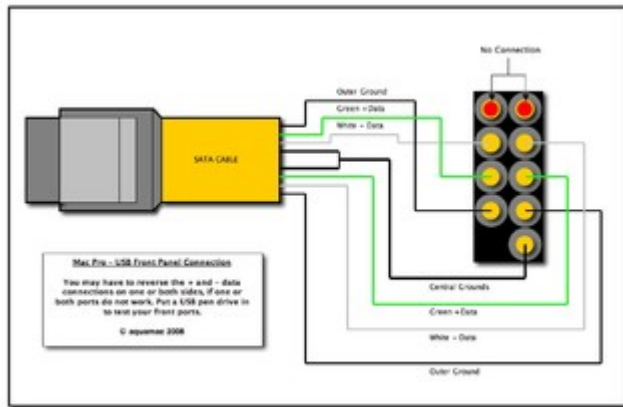
Danke Dir,

damit kann ich die meisten Pinne schon mal weitest gehends belegen, der USB Anschluss auf meinen Frontalen wurde allerdings mit einem SATA Stecker belegt, da müsste ich noch mal für weiter suchen, wie dort die Belegung aussieht :keinwindows:

DANK E

Beitrag von „Griven“ vom 30. Januar 2015, 16:30

Kann ich auch noch mit dienen:



Beitrag von „harry.hirsch60“ vom 30. Januar 2015, 20:22



Viele, vielen, DANK :geileshow:

Beitrag von „MikeMcOldman“ vom 1. März 2023, 19:05

Weiss jemand wie ich das IDE-Stromkabel der CD-ROM-Laufwerke ersetzen kann ?Ich habe einen MACPro 1.1 . Da muss ich wohl die 4 Festplattenstecker mitsamt dem doppel-Stromkabel austauschen ? Sag ...

Beitrag von „apfel-baum“ vom 2. März 2023, 16:15

[MikeMcOldman](#)

mache doch bitte ein foto von der komponente und uppe es hier, füge das bild ein, so kann ggf. gemutmaßt werden ob es z.b. ein standard molex oder etwas anderes ist,

lg 😊