

**Erledigt**

## DVD Laufwerk Schublade

### Beitrag von „aalbani“ vom 14. Januar 2017, 05:38

Wenn der Rechner hochfährt, wird die DVD-Schublade geöffnet.  
Weiß jemand Rat, woran das liegt?

---

### Beitrag von „sunraid“ vom 14. Januar 2017, 09:45

Vielleicht hast du bei den Startobjekten etwas liegen, was von dem Laufwerk angefordert wird!  
Schau mal unter Systemeinstellungen / Benutzer / Anmeldeobjekte

---

### Beitrag von „aalbani“ vom 14. Januar 2017, 10:02

Nein da ist nix Auffälliges zu finden.  
Der öffnet die Schublade ja schon beim booten, wenn der Ladebalken auf der Hälfte ist.  
Und nicht erst wenn das System gestartet ist.

---

### Beitrag von „derHackfan“ vom 14. Januar 2017, 10:31

Macht der Rechner das unter Linux und Windows auch, vielleicht kann man den Fehler eingrenzen?

---

### Beitrag von „aalbani“ vom 14. Januar 2017, 10:42

Nein unter Windows und Linux ist alles normal, das macht er nur wenn ich MacOS boote.

---

### **Beitrag von „Shado“ vom 14. Januar 2017, 10:49**

Ist im BIOS für diesen SATA-Anschluß "HotPlug" auf enable gestellt???  
Einfach mal disable....

---

### **Beitrag von „derHackfan“ vom 14. Januar 2017, 10:49**

Und was ist unter OS X Yosemite, El Capitan oder macOS Sierra, verhält es sich da auch gleich?

---

### **Beitrag von „aalbani“ vom 14. Januar 2017, 10:57**

Ich hab nu Sierra installiert.

---

### **Beitrag von „Dr.Stein“ vom 14. Januar 2017, 11:07**

Wie ist das Laufwerk angeschlossen ?  
Hatte mal das gleiche Problem.  
Ein anderer SATA Steckplatz hat geholfen.

---

### **Beitrag von „aalbani“ vom 14. Januar 2017, 11:12**

Das ist ein Sata Anschluss.

Ich hab schon alle Sata Anschlüsse durch.

---

### **Beitrag von „Dr.Stein“ vom 14. Januar 2017, 11:13**

Wie hast du das Laufwerk im BIOS eingestellt ?

Als erste BootOption ? Versuch mal der Gerät nach hinten zu packen.

---

### **Beitrag von „aalbani“ vom 14. Januar 2017, 11:17**

Ja hab das Gerät immer hinten platziert.

Als erste BootOption kommt die Mac Platte und dann Windows.

Da bin ich ja froh dass das Problem noch jemand kennt 😊

---

### **Beitrag von „derHackfan“ vom 14. Januar 2017, 11:17**

Was ist denn jetzt mit dem Tipp von [@Shado](#) weiter oben?

---

### **Beitrag von „aalbani“ vom 14. Januar 2017, 11:33**

Oh. sorry, überlesen...

Hotplugg ist deaktiviert

---

### **Beitrag von „Rednaxella“ vom 14. Januar 2017, 12:08**

Ich bin froh zu sehen das jemand aktuell dieses Problem auch noch wie ich hat.

Ich hatte nur den alten Thread von Dr.Stein gefunden der mir nur in der Hinsicht geholfen hat das es nicht auswirft wenn eine CD eingelegt ist. Ich werde die anderen Tipps die hier schon gegeben wurden mal ausprobieren wenn ich wieder zu Hause an meinem Hacki bin und werden dann berichten ob es bei mir geklappt hat.

---

### **Beitrag von „al6042“ vom 14. Januar 2017, 12:11**

Jupp...

das Phänomen ist bekannt, liegt aber meistens an den Settings unter Systemeinstellungen -> "Energie sparen".

Dort gibt es die Option "Put hard disks to sleep when possible" oder auch "Wenn möglich, Ruhezustand für Festplatten aktivieren".

Wenn dort ein Haken drinnen hängt, bitte entfernen.

Dies hilft bei

- geisterhaft aufgehenden CD/DVD/BD-Laufwerks-Schubladen und
- bei den bekannten, alle 10 - 15 Minuten wiederholenden "Mein CD/DVD/BD-LW läuft an, obwohl damit weder was mache, noch eine Scheibe drinnen habe" Phänomenen.

---

### **Beitrag von „aalbani“ vom 14. Januar 2017, 14:09**

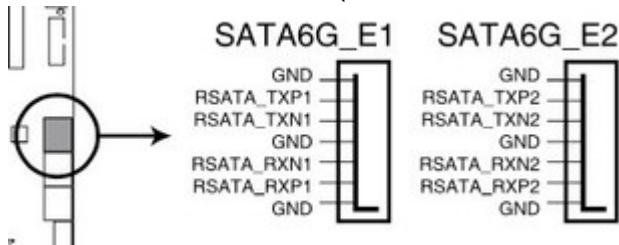
Danke [@al6042](#), aber das nutzt leider auch nichts.

---

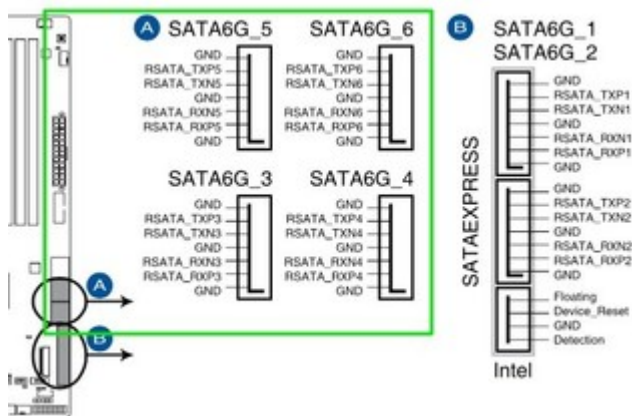
### **Beitrag von „al6042“ vom 14. Januar 2017, 16:08**

Oh... dann prüfe mal schnell, an welchem SATA Port das Laufwerk hängt.

Ich befürchte das LW hängt an SATA6G\_E1 oder \_E2, was vom zusätzlichen ASMedia SATA Controller befeuert wird (siehe Seite 1-31 deiner Board-Anleitung).



Wenn möglich, nutze einen mit der Bezeichnung SATA6G\_3 bis \_6. da die zum internen Intel Controller gehören (siehe Seite 1-30 deiner Board-Anleitung).



---

### Beitrag von „aalbani“ vom 14. Januar 2017, 16:17

Danke @al6042 für die Mühe, das Laufwerk hängt bereits an SATA6G\_3 bis \_6. Außerdem habe ich bereits alle Sata Ports durch probiert.

---

### Beitrag von „al6042“ vom 14. Januar 2017, 16:20

Is ja schräg...

Ich schaue mal ob noch was dazu finde...

## Beitrag von „aalbani“ vom 14. Januar 2017, 16:32

Mac öffnet beim booten das Laufwerk und wenn ich mich dann ins System einlogge zeigt mir Finder eine Meldung

"wie soll das Laufwerk geöffnet werden" oder so ähnlich, an.

---

## Beitrag von „al6042“ vom 14. Januar 2017, 16:40

Wie alt ist denn dieses Laufwerk?

---

## Beitrag von „aalbani“ vom 14. Januar 2017, 16:56

Ich weiß nicht recht, aber das ist ein uraltes Laufwerk mindestens 5 Jahre alt.

---

## Beitrag von „al6042“ vom 14. Januar 2017, 17:04

Dann liegt es sehr wahrscheinlich an der Verträglichkeit mit den SATA 3.0-Ports.  
Mein BD-Laufwerk wird im Systembericht unter SATA/SATA Express so angezeigt:

```
Intel 8 Series Chipset:
Vendor: Intel
Product: 8 Series Chipset
Link Speed: 6 Gigabit
Negotiated Link Speed: 1.5 Gigabit
Physical interconnect: SATA
Description: AHCI Version 1.30 Supported

HL-DT-ST BD-RE BH10LS30:
Model: HL-DT-ST BD-RE BH10LS30
Revision: 1,000000
Serial Number: K9IABF93501
Native Command Queuing: No
Detachable Drive: No
Power Off: No
Async Notification: Yes
```

Ich bin mir aber nicht sicher, ob ich ein SATA 3.0 oder älteres Kabel eingesetzt habe oder ob das Board das selbst sauber erkennt, da dort auch nur SATA 3.0 Ports verbaut sind.

Hast du eventuell ein anderes SATA Kabel zur Verfügung oder kannst du mal prüfen, ob für dein Laufwerk ein Firmware-Update angeboten wird?

---

### **Beitrag von „aalbani“ vom 14. Januar 2017, 17:16**

Sata Kabel hab ich ein aktuelles was zum Board dazu war genommen.  
Ja ich habe vor 1-2 Wochen ein Firmware Update für das Laufwerk gemacht, aber frag mich jetzt nicht wie alt die Firmware war, ich nehme an das war ein aktuelles.

---

### **Beitrag von „al6042“ vom 14. Januar 2017, 17:25**

Hast du noch ein betagteres SATA Kabel zur Hand zum Testen?

---

### **Beitrag von „aalbani“ vom 14. Januar 2017, 17:29**

Ja mal schauen...  
Diese Schublade Auswerfen hat er übrigens auch schon gemacht, als ich den Install-Stick gebootet habe.

---

### **Beitrag von „derHackfan“ vom 14. Januar 2017, 17:35**

Wird ja immer spannender die Geschichte ... 😄

---

### **Beitrag von „al6042“ vom 14. Januar 2017, 17:37**

Deswegen gehe ich davon aus, dass es an der zentralen Stelle SATA-Port oder Laufwerk selbst liegt.

Während andere OS beim Initialisieren der Schnittstelle diesen Effekt nicht herbeiführen, kann es an der Sequenz von OSX/macOS liegen.

Da dieses Phänomen in deiner Ausprägung aber dann doch eher selten ist, kann es mE nur am Gerät selbst liegen.

Die SATA Kabel selbst sollten keine großen Unterschied ausmachen (siehe <https://www.pugetsystems.com/l...ls-there-a-difference-97/>), aber man weiss ja nie... 😊

---

### **Beitrag von „aalbani“ vom 14. Januar 2017, 17:47**

Danke [@al6042](#), aber der Tip mit dem älteren Sata Kabel hat funktioniert, das Laufwerk bleibt drinnen.

Aber wie ist das nun bei einem neueren Laufwerk, da tritt wohl das Phenomen wieder auf oder was?

---

### **Beitrag von „al6042“ vom 14. Januar 2017, 17:52**

Kann ich mir nicht vorstellen, habe ich aber auch keine Möglichkeit das nachzuvollziehen.

Ich mache dann aber trotzdem mal einen grünen Haken an die Sache... 😊

---

### **Beitrag von „aalbani“ vom 14. Januar 2017, 18:01**

Vielen dan für die Hilfe an alle





---

## **Beitrag von „Rednaxella“ vom 16. Januar 2017, 15:32**

Ich wollte mich auch nochmal schnell hier bei allen bedanken für die tipps (auch wenn ich den thread nicht aufgemacht hab) bei mir hat es mit dem reinen umstecken des S-ATA Kabels geholfen.