

Erledigt

In NVMe Slot M.2 SATA SSD einsetzen?

Beitrag von „user232“ vom 7. März 2020, 17:30

Geht da so ohne weiteres?

Mainboard Asus B360M-A

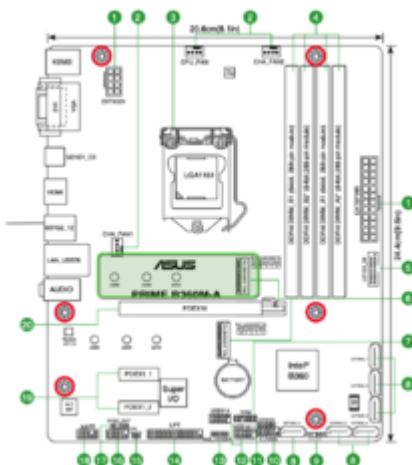
Beitrag von „al6042“ vom 7. März 2020, 17:52

Nur wenn du den passenden Anschluss dazu nutzt:

PRIME B360M-A specifications summary

Storage	Intel® B360 Chipset
	1 x M.2_1 Socket 3 with M key, type 2242/2260/2280 storage devices support (both SATA & PCIe 3.0 x 4 mode)*
	- 1 x M.2_2 Socket 3 with M key, type 2242/2260/2280 storage devices support (PCIe 3.0 x 4 mode)
	- 6 x SATA 6.0 Gb/s ports (gray)
	- Intel® Optane™ Memory Ready**
	* When a device in SATA mode is installed on the M.2_1 socket, SATA_2 port cannot be used.
	** Only the M.2_2 socket can support Intel® Optane™ memory.
LAN	Realtek® 8111H Gigabit LAN supports LANGuard

also den hier:



Beitrag von „user232“ vom 7. März 2020, 18:02

Das habe ich gemacht, aber wenn die Karte drin steckt bootet der PC überhaupt nicht mehr.

Kann ich davon ausgehen dass die M2 SSD defekt ist? Habe sie gebraucht günstiger bekommen, jetzt weiß ich auch wieso.

Beitrag von „al6042“ vom 7. März 2020, 18:03

Du solltest in deinem BIOS schauen, ob es für den Anschluss spezielle Einstellungen gibt, die den Unterschied der m.2-Disk an dem Port definieren.

Beitrag von „user232“ vom 7. März 2020, 18:05

Da habe ich leider nichts finden können da steht nur was von NVMe

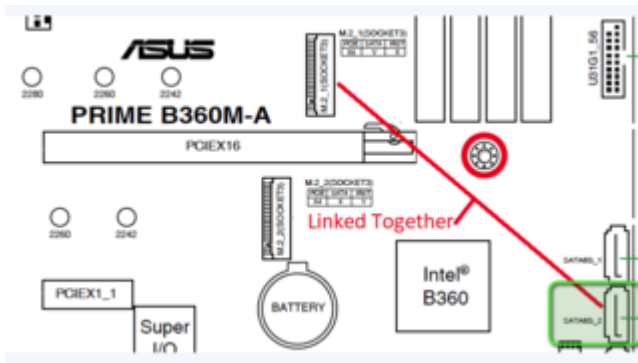
Beitrag von „al6042“ vom 7. März 2020, 18:11

Nutzt du das aktuellste BIOS?

Wenn nicht kann das ggf. helfen.

EDIT:

Es könnte auch daran liegen, dass zeitgleich am "SATA6G_2"-Port eine SATA-Platte hängt und somit die SATA-Funktion des m.2-Slots deaktiviert ist.



Beitrag von „user232“ vom 7. März 2020, 18:16

Ich nutze Bios-Version [2603](#). Ich habe an SATA gar keine Fesplatte dran, wollte eigentlich mittels USB booten und dann Linux auf die M2-SSD installieren. Ich glaube das Teil ist defekt,...WD, wen wunderts 🙄

Ich habe das Teil mal bei WD registriert, hat noch bis 2021 Garantie und werde eine RMA einleiten.

Beitrag von „hObelware“ vom 7. März 2020, 18:22

ist das denn ne m2 sata ssd oder msata ssd? ..

welches ding von wd genau?

Beitrag von „user232“ vom 7. März 2020, 18:24

Diese [hier](#) M.2 SATA

Beitrag von „hObelware“ vom 7. März 2020, 18:30

die sollte eigentlich gehn .. im bios, unter advanced -> pch storage configuration sind die m.2 als sata devices ganz unten gelistet, nach den sata ports ...

steht da was drin?

Beitrag von „user232“ vom 7. März 2020, 18:50

Da sehe ich nichts von M2 SATA. Wie schon geschrieben wenn die M.2 drin steckt komme ich nicht mal ins BIOS.

Beitrag von „hObelware“ vom 7. März 2020, 18:57

merkwürdig ... bei meinem asus bios steht dann noch m.2 (empty) am ende

Beitrag von „user232“ vom 7. März 2020, 19:03

nöö bei mir nicht, hast du das gleiche Board oder ist das dein Z97?

Beitrag von „hObelware“ vom 7. März 2020, 19:05

wenn wir mal davon ausgehen wollen, dass du die ssd richtig herum eingebaut hast, (label nach oben) .. ist ja ein m+b key mit zwei schlitzen, der geht mit bissl fummeln sicher auch falschrum drauf (5 vs 6 pins separat), ist das wohl tasächlich n fall für rma .. leider

Beitrag von „user232“ vom 7. März 2020, 19:07

ich habe sie richtig montiert, das 2. WD-RMA Paket ist nun fertig.

Danke euch für die Mühe

Beitrag von „hObelware“ vom 7. März 2020, 19:37

ja ist n z97 aber die bios struktur ist sehr ähnlich .. hab auch noch 170er in betreuung und vom interface her nehmen sich aptio iv und aptio v bei asus nich viel

nochwas ..

ganz vergessen .. gibts im bios unter advanced->onboard devices configuration sowas wie m.2/sata6g_x configuration? und was is da eingestellt? falls auto, welche optionen gibts noch?

Beitrag von „apfelnico“ vom 7. März 2020, 20:57

Ist das nicht ein reiner NVMe Slot? Dieser käme dann mit einer SATA gar nicht zurecht.

Beitrag von „hObelware“ vom 7. März 2020, 21:15

m2_1 kann laut handbuch pcie und sata .. vgl bei al6042, post #2

Beitrag von „user232“ vom 8. März 2020, 08:13

Werde berichten wenn ich die neue M.2-SSD geliefert bekomme.

Auszug aus Handbuch:

M.2 Steckplatz 3

In diesen Sockeln können Sie M.2 (NGFF) SSD-Module installieren.

- Diese M.2 Sockel unterstützen M Key und Typ 2242/2260/2280-Speichergeräte.
- Beide M.2 Sockel können Datentransfergeschwindigkeiten bis zu 32 Gb/s unterstützen.
- Nur der M.2_2 Sockel kann Intel® Optane Speicher unterstützen.
- Nur der M.2_1 Sockel kann SATA-Modus-Speichergeräte unterstützen. Wenn ein Gerät im SATA-Modus auf dem M.2_1 Sockel installiert ist, wird der SATA_2 Anschluss deaktiviert.

Übersicht SSDs:



Beitrag von „user232“ vom 18. März 2020, 10:05

M2 Sata war defekt.

Nach dem Einsetzen der neuen M2-SSD hat der PC drei mal gestartet, dann wurde sie erkannt.

Beitrag von „Raptortosh“ vom 18. März 2020, 10:29

[user232](#)

Schon deine zweite defekte WD SSD?

Beitrag von „user232“ vom 18. März 2020, 10:58

ja ist es. Wobei ich die M2 SSD gebraucht gekauft hatte, allerdings wurde mir versichert sie funktioniert. Die Garantieabwicklung bei WD geht alleinig über die Seriennummer, quasi ohne Rechnung. Seltsam, dass beide neuen WDs nur knapp über 100 Tage Restgarantie aufweisen.

Beitrag von „Raptortosh“ vom 18. März 2020, 11:04

Wie lang hattest du die M.2.? Solange Garantie besteht ist gut, weil du hast eine gebrauchte gekauft und jetzt eine neue.

Vielleicht rechnen die das Alter der SSD von der originalen Garantiezeit ab und du bekommst nur noch den Rest als Garantie.

Ich hatte auch schon eine defekte SSD, eine OCZ Vertex 4, aber die wurden sowieso oft kaputt.

Beitrag von „user232“ vom 18. März 2020, 11:11

Ich hatte die gebrauchte M2 SSD nur einen Tag, sie ging von Anfang an nicht, hatte aber noch über ein Jahr Garantie.

Die neue 2TB SSD hatte nach ca einem halben Jahr die Krätsche gemacht, diese hatte noch über 4 Jahre Garantie.

Beitrag von „Raptortosh“ vom 18. März 2020, 11:16

Ok.

Das finde ich komisch. Normalerweise müsstest du ja noch ca. 4 Jahre Garantie haben...

Beitrag von „user232“ vom 23. März 2020, 10:47

evtl müsste man die Rechnung nachreichen um wieder volle Garantie zu haben.

IN WARRANTY

Gekauft am 3/17/2020

Läuft ab 7/15/2020 - 117 Tage

Neuen Support-Fall erstellen

Garantie aktualisieren

RMA erstellen

Was mir trotzdem negativ auffällt. Steckt die M2 SATA drin dauert der Boot ewig bis der erste Piep vom Mainboard kommt und manchmal wird auch beim Bios Selbsttest das DVD-LW nicht erkannt.

Firmware ist bei Mainboard und M2 aktuell.

Edit:

M2 SATA gegen eine M2 NVMe ausgetauscht nun funktioniert Tripleboot wie es soll.