

Vom heißen OpenGL C2D 27" iMac aus 2009 zum kühlen M1-iMac (under construction)

Beitrag von „taube111111“ vom 12. August 2020, 15:55

Nun habe ich doch schon umgerüstet und den ersten M1-iMac gebaut. Den MacMini mit 16 GB RAM habe ich auseinandergelöst, den Taster an den Einschalter vom iMac Gehäuse gelötet, Netzteil + Kabelgetauscht, das Logicboard im iMac fixiert und alles wieder angeschlossen. Zweite Interne SSD und Bilder folgen noch.



Hallo zusammen,

falls Interesse besteht, möchte ich hier gerne ein Projekt dokumentieren, welches mehr oder weniger aus der Not entstanden ist.

Kurzer Prolog:

Im Zuge der COVID-19 Pandemie musste ich sehr viel von daheim aus Arbeiten und habe aus zwei iMacs á 27" einen + zweiten als externen Monitor geschaltet.

Da beide Modelle aus 2009 sind (C2D + i7(16GB/24GB RAM)) war es nun nach 11 Jahren soweit, dass der Monitor der nur „anzeigen“ sollte den Dienst quittiert hat... Während der Arbeit... Es durften gerade wieder die Geschäfte öffnen: Also bin ich im Turbotempo mit Maske in den nächsten Media Markt gefahren, welcher den Umständen entsprechend komischerweise nicht gerade wenig besucht war und habe mir den nächst besten Verkäufer geschnappt der mir bitte den günstigsten & verfügbaren 27“ Monitor mit mind. FHD aus dem Lager holen sollte. Gesagt -> getan! Ich konnte wieder halbwegs vernünftig arbeiten, und die Leiche es hübschen C2D iMac lag bis zum letzten Wochenende unter dem Schreibtisch, bis ich an die Worte meiner besseren Hälfte denken musste „schade,du warst doch so stolz auf die beiden **iMacs**“ (oder so ähnlich)

Die Idee:

Da der Acer (ACER Nitro QG271) ein wenig den „Vibe“ auf meinem Schreibtisch zerstörte und ich gerne bastel, hatte ich die Idee den iMac auszuschlachten und die Technik der Acer´s hineinzubauen. Er sollte erst einmal „nur“ ein dummer Monitor werden.

Das Doing:

Nachdem das Originalpanel von der Größe genau auf den Ausschnitt des iMac Frontglass passte, habe ich ALLES auf dem iMac herausgeschraubt. Etwas hinderlich war die Halterung für den Ständer, um den ich das IO Panel vom Monitor und das Netzteil herumbauen musste.

Nun habe ich den Monitor zerlegt und bis auf das DisplayPanel, IO-Panel, Netzteil, Knöpfe und STATUS LED alles bei Seite gelegt.

Danach legte ich alles mit Schaumstoff unterlegt in das iMac Gehäuse, um die perfekte Position zum fixieren zu finden.

Netzteil und Board wurden fixiert, die Kabel montiert und die Lautsprecher des Originalen iMacs als „Halterung“ für das Panel recycelt. Mit etwas Styropor habe ich temporär die Ausrichtung des Panels angepasst, sodass es perfekt im Display sitzt. Langfristig werde ich aber ein Stück Holz dafür anfertigen.

Bis hier hin habe ich eine Kaltgerätesteckerverlängerung und ein langes HDMI Kabel aus dem ehemaligen Stromanschluss des iMacs geführt.

Angeschlossen am Strom wurde ich mit dem „Acer“ Logo begrüßt und musste etwas

schmunzeln. Als ich den Monitor an meinem iMac anschloss und ihn startete, funktionierte er ohne Mucken.

Zum Schluss habe ich das Flexkabel der Menüsteuerung aus dem Netzwerkport des Gehäuses geführt und das Board sporadisch mit Heißkleber fixiert. Wirklich benutzt habe ich es aber nicht, da der Monitor bei Stromzufuhr sich automatisch einschaltet und den aktiven Port automatisch heraussucht. Und als einziges offensichtliches Merkmal habe ich die StatusLED hinter die Auskerbung im AppleLogo unter dem Glass gesetzt (Wo vorher der Infrarotempfänger war)

(Fotos vom Umbau liegen am Ende des Beitrages)

Vom Display wieder zum All-in-One:

Jetzt hat mich die Lust zum Basteln gepackt! Also habe ich kurzer Hand ein altes Notebookboard recycelt im Gehäuse fixiert. Danach habe ich den oberen USB Port mit einem USB-HUB bestückt, an dem folgende Komponenten hängen:

- USB Soundkarte: (mit Mikrofon, welches am Boden hinter dem Lüftungsgitter liegt und einem USB Lautsprecher, der über den Hub mit Strom versorgt wird.)
- USB Bluetooth Stick (die Onboardkarte hat nur rumgezickt -> daher deaktiviert)
- Ggf noch eine USB SSD (keine HDD, im Versuch entwickelte die WD Elements 4 TB eine UNGLAUBLICHE bzw. nicht gesunde Hitze im Gehäuse)
- USB NotebookWebcam hinter dem Glas als iSight Ersatz

Einen zweiten Hub habe ich dort befestigt wo die RAM Blende einmal war. Dort sind nun insgesamt drei USB 2.0 Stecker, wo nur meine USB Maus dranhängt.

Vom Netzteil habe ich das Kabel im Gehäuse befestigt und den "Klotz" ersteinmal am Gehäuse hängen. (vllt wird das noch hinter dem Ständer befestigt und versteckt)

Das LAN Kabel hängt am Ethernet Port, wurde auch intern verklebt und geht direkt in den HUB neben dem Rechner. (Hier könnte ich mir eine LAN Steckerverlängerung irgendwann ggf. einmal vorstellen)

Den Taster vom Notebook habe ich entfernt und den originalen Taster vom iMac angelötet.

Soweit läuft der Rechner nun... Jetzt fehlt noch der HackintoshPart

Installation von macOS BigSur:

Hier habe ich mich sehr an ähnlichen Konfigurationen orientiert:
Das Board hat folgende Specs:

Intel i5 Dual Core 6300U

Intel HD Graphics 520

8 GB RAM (mit 16 GB Bootet das Gerät nicht hier forsche ich noch)

128 GB SSD (die Daten & Projekte mit denen ich Arbeite liegen sicher im Netzwerk)

Hier habe ich ersteinmal an der Beta 2 von Big Sur festgehalten, da Parallels Desktop 15 dort noch funktioniert und ich die Lage mit Clover/OpenCore und BigSur mit allen was geht/nicht geht ersteinmal abwarte. Also habe ich die Clover-Lösung mit dem PrelinkedKernel von @ [kuckkuck](#) hier eingebaut. Danke! Danke! Danke! an dieser Stelle für die Arbeit! Naja, und es läuft eben 😊

Final Cut/Logic Pro/ Photoshop/ Lightroom/ Jump Desktop/ MS Office 2019 Suite... sind auf dem Ding meine regelmäßigen Begleiter. Probleme gibt es nicht wirklich.

Fazit und Pläne für ARM:

Das das so gut funktionieren wird hätte ich nicht gedacht. Der Hackintosh läuft wirklich sehr gut. Er ist leise (nur hörbar, wenn der Lüfter anspringt, und das passiert im Office Betrieb eher selten und wenn, dann nur ganz kurz), kühl (an dem i7 iMac daneben verbrennt man sich nach 2 Stunden Arbeit fast die Hände, wenn man über die obere Kante des iMacs steicht/ beim iHack merke ich nach 7 Stunden Musiksession eine leichte wärme am Alugehäuse), performant (wie ein guter Hackintosh eben^^) zuverlässig (es gab noch keine Abstürze) und für mich praktisch

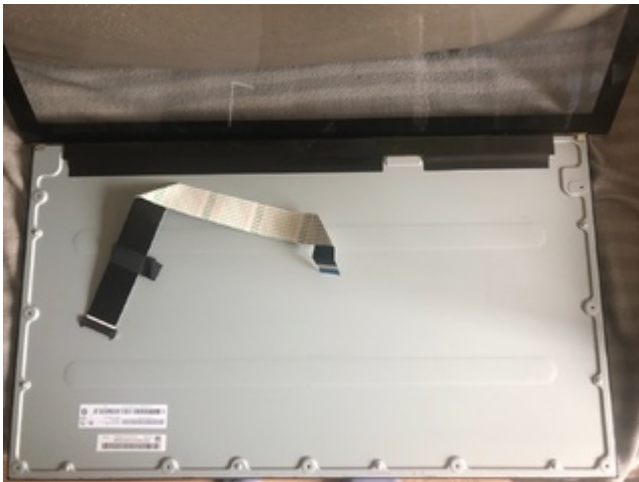
und Zukunftsfähig. Denn wenn Apple jetzt die Migration auf ARM durchführt und mir irgendwann in 5-15 Jahren droht der Softwaresupport wegzubrechen, dann ersetze ich das Notebookboard durch das eines ARM MacMinis und bleibe beim AllInOne... Aber mal schauen, was Apple in Zukunft so vorstellt.

Für weitere Ideen bin ich immer offen! 😊

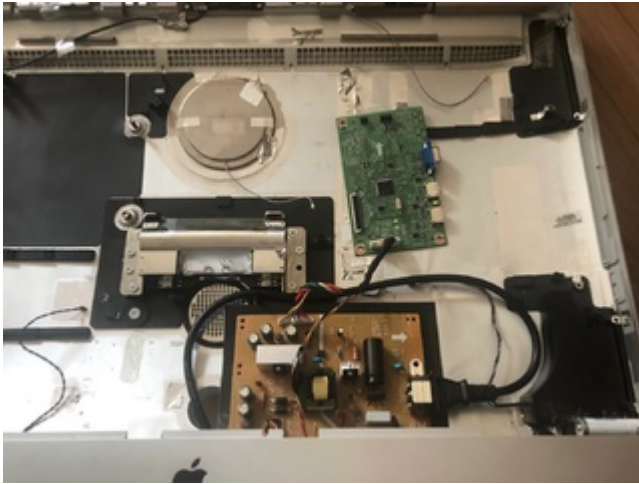
PS: Nun habe ich doch schon umgerüstet und den ersten M1-iMac gebaut. Den MacMini mit 16 GB RAM habe ich auseinandergelöst, den Taster an den Einschalter vom iMac Gehäuse gelötet, Netzteil + Kabel getauscht, das Logicboard im iMac fixiert und alles wieder angeschlossen. Zweite interne SSD und Bilder folgen noch.

Bilder

Teardown des Acers:



Netzteil + IO Board wurden passend im Gehäuse temporär fixiert...



Die StatusLES darf natürlich nicht fehlen



Höhö^^



Nun das Notebookboard mit dem Monitor und einem HDMI Kabe nach "draußen" verkabelt

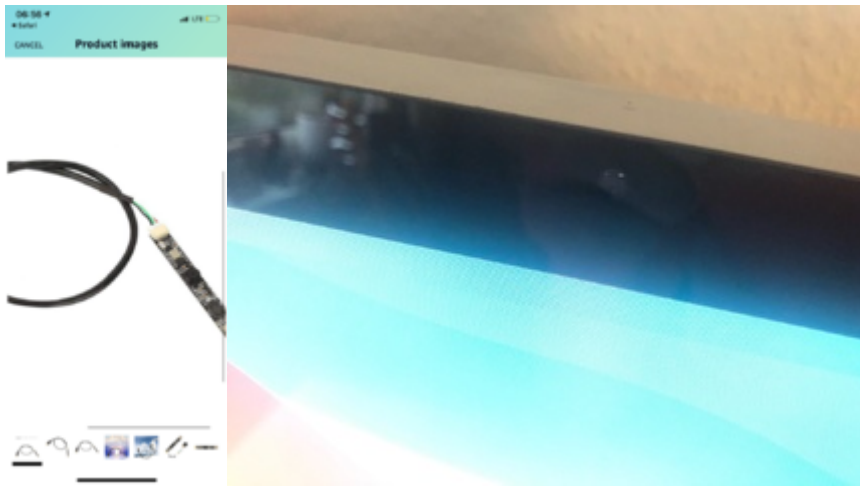


Das Panel wurde mit Styropor ausgerichtet



Der Untere USB Hub





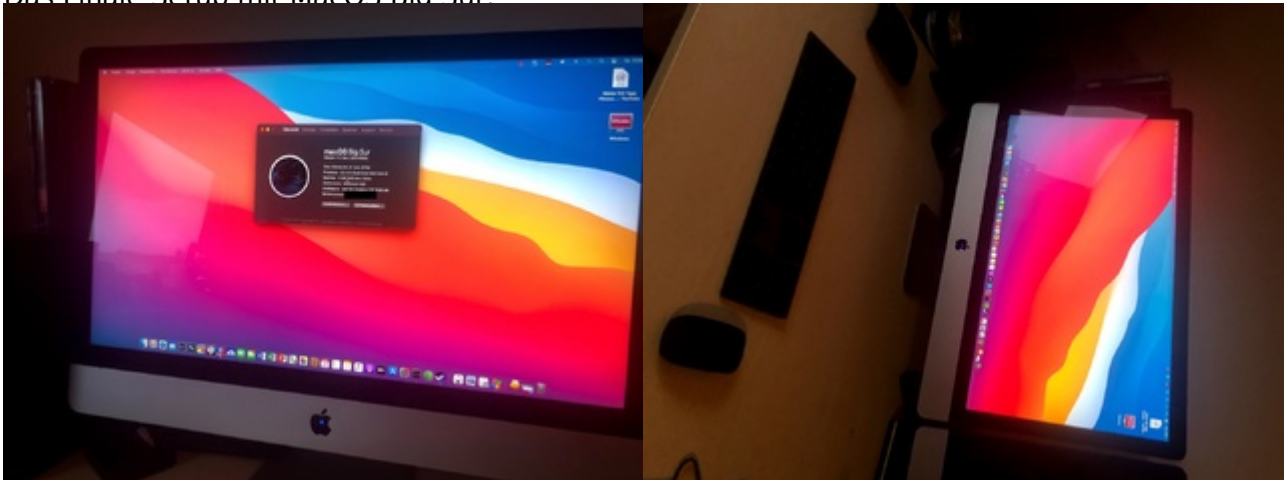
Die Finale Verkabelung mit oberen USB HUB + Lautsprecher



Erster Test mit Catalina:



Das Finale Setup mit MacOS Big Sur:



Beitrag von „H4L9000“ vom 12. August 2020, 21:53

Cooler Aktion! Damit hast du auf jeden Fall nen noch teureren Monitor-"Ständer" als für das Pro Display XDR (zumindest gemäß ursprünglichem iMac-Preis) 😊

Beitrag von „plutect“ vom 23. August 2020, 06:44

[taube111111](#) Cooler Umbau.

[Zitat von taube111111](#)

USB Notebook Webcam hinter dem Glas als iSight Ersatz

Welche Kamera hast Du da genau verwendet ? Vielleicht würde diese für meinen [5K Monitor](#) umbau passen ?

Beitrag von „locojens“ vom 23. August 2020, 08:02

Wenn man die originale iSight Kamera inkl dem Flachbandkabel noch hat kann man die doch auch nutzen, OK die Sensorik um die Kamera herum funktioniert dann nichtmehr (ist ja der breitere Stecker, aber die Kamera selbst ist auch nur per USB angeschlossen.



rot: Kamera USB , gelb: Sensoren

Ist recht filigran der Stecker aber mit etwas Geduld und ruhiger Hand hätte man so eine Originale drin...

Beitrag von „plutect“ vom 23. August 2020, 08:30

Danke für Deine Antwort es würde mich trotzdem Interessieren welche USB Kamera [taube111111](#) verwendet hat und ob ich diese in das A1419 Gehäuse am Original Kamera Platz unterbringen könnte.

Zu Deinem Hinweis in einem von meinen 2 A1419 Gehäusen war noch eine Eingebaut die ich ausgebaut hatte:



Nur habe ich keine Ahnung welche von diesen 6 Anschlüssen wohin an einen USB Stecker gehören würden, weißt Du da näheres ?



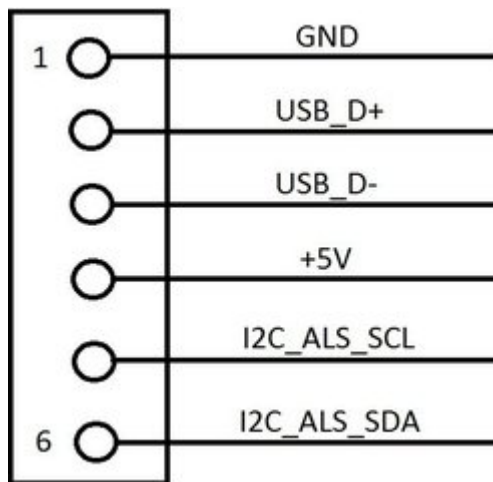
Beitrag von „taube111111“ vom 23. August 2020, 08:37

Ich würde das nächste Mal eher eine hochwertigere Verwenden. Die die ich bestellt hatte war eher aus der Not heraus, da ich mich kurzfristig entschlossen habe den i7 iMac bald endgültig abzulösen

Ich schick gleich mal ein Link + Foto hinterher

Beitrag von „locojens“ vom 23. August 2020, 08:41

[plutect](#) die Pinbelegung ist bei den Dingern, egal ob MBPro, MBAir, iMac identisch.



und von der Platineneinheit her findet man GND oder +5V und somit Pin 1 oder Pin 4 heraus.

Hier auf [mikesmods](#) gibt es auch den perfekten Hinweis an welcher Seite sich PIN 1 befindet!

http://mikesmods.com/mm-wp/wp...Camera_Deadbug_Wiring.jpg

und auch den Tip, das man die Buchse von der alten defekten Hauptplatine als Löt/Anschluß-Hilfe nutzen kann.

Beitrag von „taube111111“ vom 23. August 2020, 08:49

Hier ein Bild von der Kameraqualität... Ja/Ne, ich glaube die wird doch nochmal getauscht.



Keenso USB Camera Module USB with...
https://www.amazon.de/dp/B07QQ4D3F6?ref=ppx_pop_mob_ap_share

Danke für die PIN Belegung! Da werde ich mich mal versuchen.
oder kennt jemand eine 1080p WebCam in dem Formfaktor ?

Beitrag von „plutect“ vom 23. August 2020, 08:54

Danke für die Infos, es wird eher daran Scheitern das im A1419 Gehäuse SEHR wenig Platz für die Kamera ist. Aber schon wir einmal ...

Beitrag von „locojens“ vom 23. August 2020, 09:48

[plutect](#) Hab dir im Beitrag oben nochmal die mikesmods Seite verlinkt,

da findest du selbst die Layouts für die Platinchen falls du es nicht fliegend Verdrahten willst.

hier nochmal nicht nur das Bild: <http://mikesmods.com/mm-wp/?p=340>

Beitrag von „Arstidir“ vom 8. Januar 2024, 11:19

Hallo [plutect](#) ich hab tatsächlich ein Ersatz SD B1 Panel gefunden. Ist aber noch auf dem Weg. Warte auch noch auf einige andere Teile, deshalb kann ich grad nicht weitermachen. Ich hab aber grad diesen Thread entdeckt und frag mich ob du das mit der Kamera hinbekommen hast?

Ich bin etwas verwirrt welches Ende man an einen USB Stecker löten soll.

Das das unter der Kamera steckt oder das Ende das im Flachbandkabel verschwindet?



Beitrag von „plutect“ vom 8. Januar 2024, 11:57

Freut mich das Du ein Panel gefunden hast ! Ich habe die original iMAC Kamera nicht verwendet hier kann ich nicht helfen. Wenn ich die Bezugsquelle der Kamera die ich verbaut habe finde poste ich diese Dir im 5K Monitor Thread.