

Wie kann man das Audio Device der Grafikkarte dropfen?

Beitrag von „oberstel“ vom 21. November 2020, 20:29

Als Grafikkarte nutze ich in meinem Test-Rechner eine AMD RX560. Hierdurch werden mir 5x HDMI Ports als mögliches Audio Ports angezeigt.

Auf dem Mainboard ist eine VIA VT2020 Soundkarte verbaut, welche ebenfalls einige Audio Ports anbietet (SPDIF, Kopfhörer etc.).

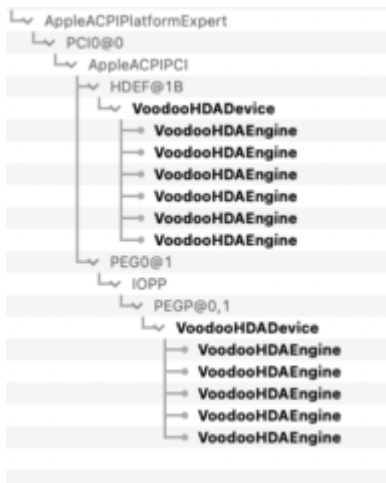
Als Treiber nutze ich VoodooHDA und nicht AppleALC.

Eigentlich nutze ich "nur" die Audio Ports der OnBoard Soundkarte. Die Audio Ports der Grafikkarte würde ich gerne irgendwie ausblenden.

Um das zu erreichen, habe ich probiert in der config.plist den entsprechenden PCI Pfad bei DeviceProperties/Delete einzutragen, dass hat aber keinen Effekt:

DeviceProperties	Dictio
> Add	Dictio
> Delete	Dictio
>> PciRoot(0x0)/Pci(0x1,0x0)/Pci(0x0,0x1)	Dictio

Im IORegistryExplorer werden die Ports der OnBoard Soundkarte unterhalb von HDEF@B1 aufgelistet, die der Grafikkarte unterhalb von PEG0@1:



Gibt es eine Möglichkeit die Einträge unterhalb von PEG0 irgendwie zu dropen?

Oder hat jemand eine Idee wie man die nicht benötigten Ports ausblenden kann?

Beitrag von „Raptortosh“ vom 21. November 2020, 20:35

Damit schon versucht? [Audiodevice der dedizierten Grafikkarte deaktivieren](#)

Beitrag von „oberstel“ vom 21. November 2020, 20:42

[Zitat von theCurseOfHackintosh](#)

Damit schon versucht? [Audiodevice der dedizierten Grafikkarte deaktivieren](#)

Keine schlechte Idee... aber so wie ich das interpretiere, würde damit der VoodooHDA Treiber geblockt werden. Dieser ist aber für die OnBoard Grafikkarte erforderlich. Dann wäre alle Ports weg und 😞

Beitrag von „Raptortosh“ vom 21. November 2020, 20:45

Wo steht das mit voodooohda? Außerdem kann (sollte man sogar) AppleALC statt voodooohda verwenden...

Beitrag von „oberstel“ vom 21. November 2020, 21:13

[Zitat von theCurseOfHackintosh](#)

Wo steht das mit voodooohda? Außerdem kann (sollte man sogar) AppleALC statt voodooohda verwenden...

Sorry, mein Fehler. Nicht VoodooHDA sondern AppleGFXHDA soll ja geblockt werden.

Habe mal com.apple.driver.AppleGFXHDA wie in dem Beitrag beschrieben in der config.plist unterhalb von Kernel/Block eingetragen. Das klappt so aber nicht.

Im Log steht dann:

```
20:441 00:006 OCAK: Failed to pk find com.apple.driver.AppleGFXHDA - Not Found
```

```
20:443 00:001 OC: Prelinked blocker result 1 for com.apple.driver.AppleGFXHDA (Disable GPU Audio Ports) - Not Found
```

Den VoodooHDA.kext nutze ich, da mit AppleALC die VT2020 nicht laufen bekommen habe. Auch wenn Voodoo Teufelszeug ist - Bei mir läuft der Sound damit super 😊