

Rail Anbindung bei Dual GPU

Beitrag von „kexterhack“ vom 5. Februar 2021, 21:52

Da ich gerade etwas bastel:

Mein NT ein BQ 850 Platin besagt:

Rails gleichmäßig aufteilen.

Pcie 1+3 für 2x8pin und pcie2 für 1x8pin.

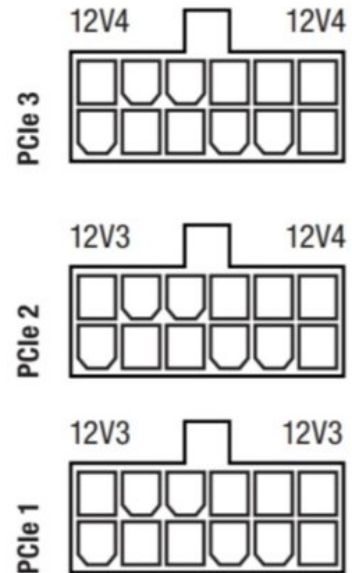
Nun hatte ich die rtx3080fe an pcie1+3 und die 5600 an pcie2.

Kann alternativ es besser sein pcie1 die rtx und pcie 3 die radeon zu hängen?

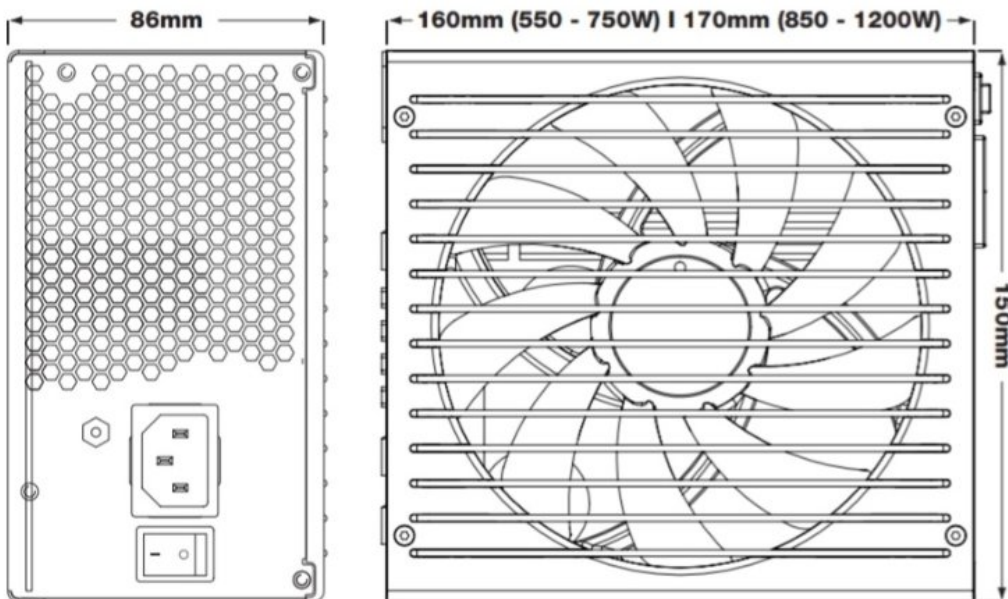
habe statt dem adapter auch das bq kabel auf 12pin.

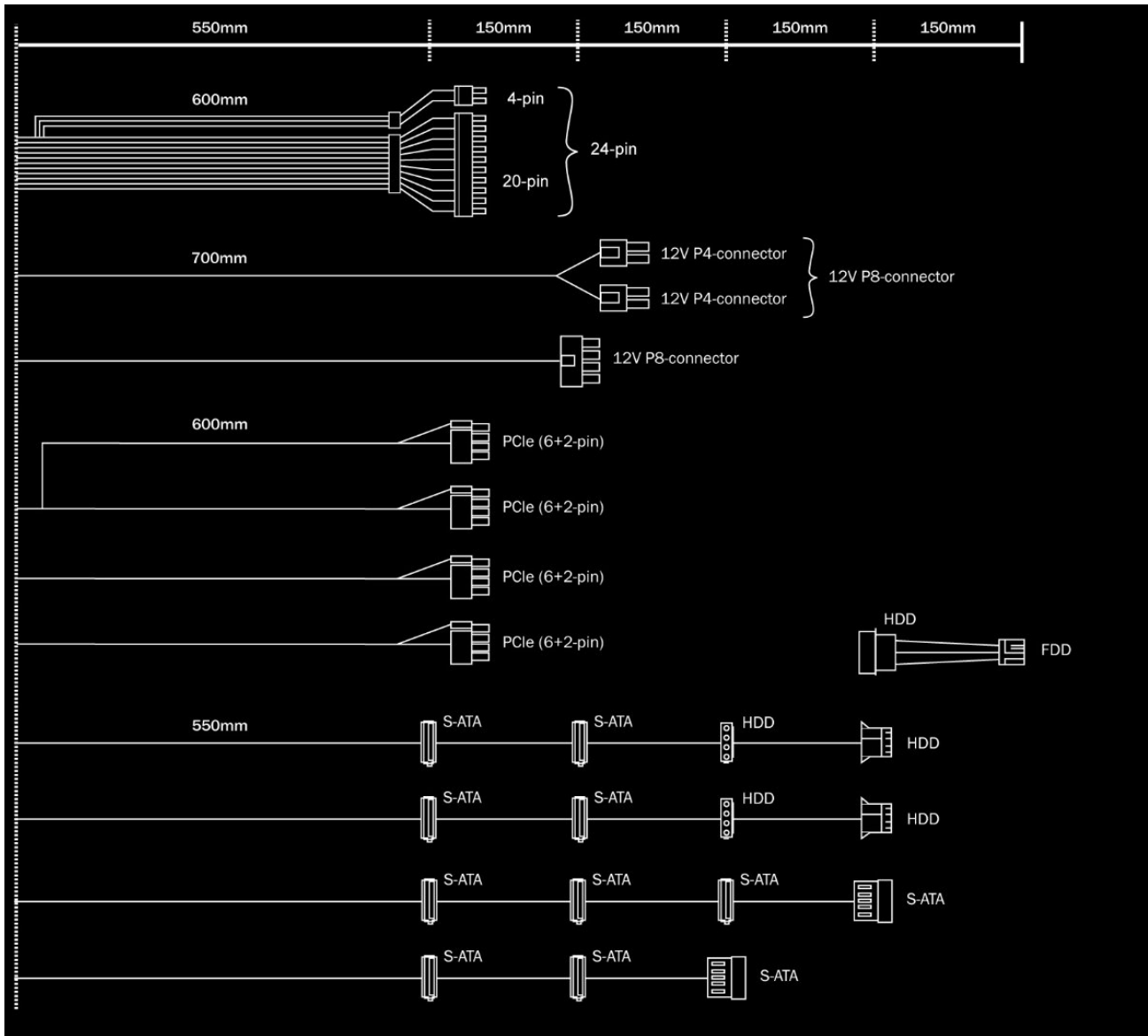
Kabelbaum attached.

- EN** Please make sure you balance the load across the 12 volt rails 12V3 und 12V4:
- When using two PCIe cables, connect PCIe 1 and PCIe 3
 - When you only need one PCIe cable, connect PCIe 2
- DE** Bitte achten Sie auf eine gleichmäßige Auslastung der 12V-Leitungen 12V3 und 12V4:
- Verwenden Sie PCIe 1 und PCIe 3, wenn Sie zwei PCIe-Kabel verwenden
 - Verwenden Sie PCIe 2, wenn Sie nur ein PCIe-Kabel verwenden
- FR** Assurez-vous d'équilibrer la charge sur les rails 12 volts 12V3 et 12V4:
- Lorsque vous utilisez deux câbles PCIe, connectez les à PCIe 1 et PCIe 3
 - Lorsque vous avez besoin d'un seul câble PCIe, connectez le à PCIe 2
- PL** Pamiętaj o zrównoważeniu obciążenia na liniach 12V 12V3 i 12V4:
- Gdy używasz dwóch kabli PCIe, podłącz PCIe 1 i PCIe 3
 - Jeśli potrzebujesz tylko jednego kabla PCIe, podłącz PCIe 2
- ES** Asegúrese de repartir la carga entre los carriles de 12 voltios 12V3 y 12V4:
- Cuando utilice dos cables PCIe, conecte PCIe 1 y PCIe 3
 - Cuando solo necesite un cable PCIe, conecte PCIe 2
- RU** Пожалуйста, убедитесь в равномерном распределении нагрузки по 12В линиям 12V3 и 12V4:
- Подключите PCIe 1 и PCIe 3 при использовании двух кабелей PCIe
 - Подключите PCIe 2 при использовании только одного кабеля PCIe



6. DIMENSIONS





Beitrag von „Bob-Schmu“ vom 5. Februar 2021, 22:09

Steht doch in der Anleitung, bei zwei Karten PCIe1 und PCIe3 verwenden.

Beitrag von „kexterhack“ vom 5. Februar 2021, 22:13

[Bob-Schmu](#)

Ne nicht ganz, da steht bei 2kabelsträngen und die benötigt theoretisch die rtx schon. Und die 2gpu beziehen sich auch auf sli wenn die gleichzeitig laufen, so verstehe ich es.

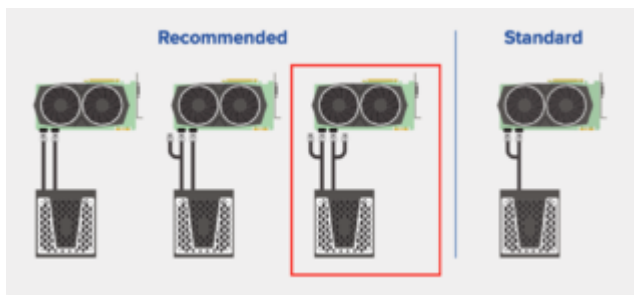
Jetzt ist das ja ein kleiner spezialfall, da ich 3x8 pin brauche ähnlich den 3090 usern.

Läuft die rtx volle suppe, ist die radeon am idle und dann war es das mit gleichmäßiger last.

Meine rtx braucht 2x8, meine radeon 1x8. Deswegen find ich das etwas spannend und frage daher wer sich mit elektro etwas auskennt.

Beitrag von „Bob-Schmu“ vom 5. Februar 2021, 22:26

Deswegen liebe ich auch mein Seasonic Netzteil



mehr steht nicht in der Anleitung, für meine 3090 habe ich die rot markierte Abbildung 2x 6+2 Pin, dann habe ich noch einen Anschluss für die Standard Variante frei.

Bei dir würde ich mal Testen PCIe1 und PCIe2 für die 3080 und den PCIe3 für die RX5000, da sie eh nur halb tot im Windows läuft.

Beitrag von „kexterhack“ vom 5. Februar 2021, 22:35

ja bisher lief es verteilt auf 1+3 und 2 allein. Macht auch am meisten sinn, aber ich frag einfach mal 😊

Beitrag von „Bob-Schmu“ vom 5. Februar 2021, 22:38

PCIe2 ist ja ein kombinierter Anschluss so wie es aussieht, im Endeffekt nutzt du eh bloß eine GPU von daher muss es das teure Netzteil locker ab können.

So lange wie die Schutzschaltung noch nicht gekommen ist, alles im grünen Bereich.